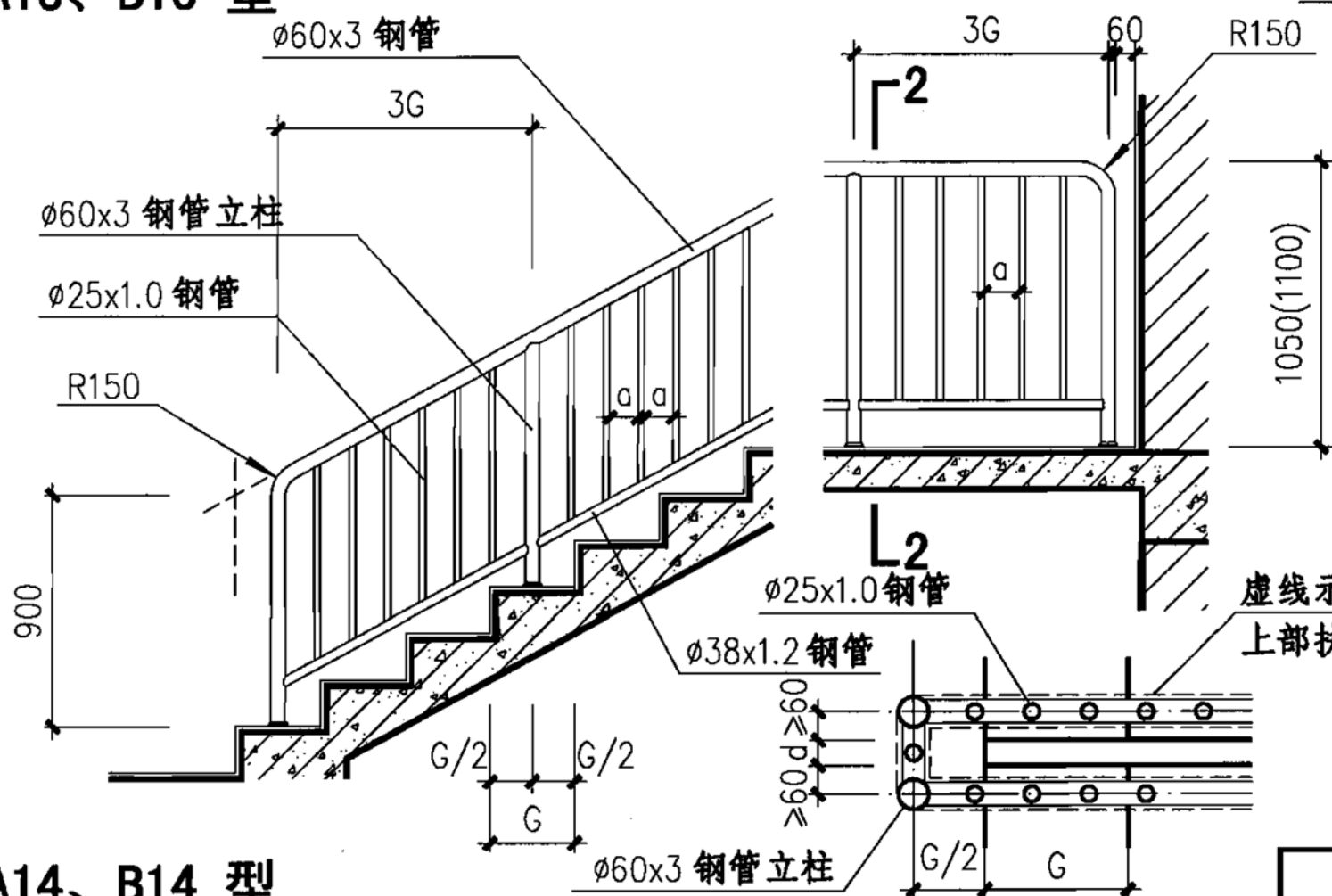
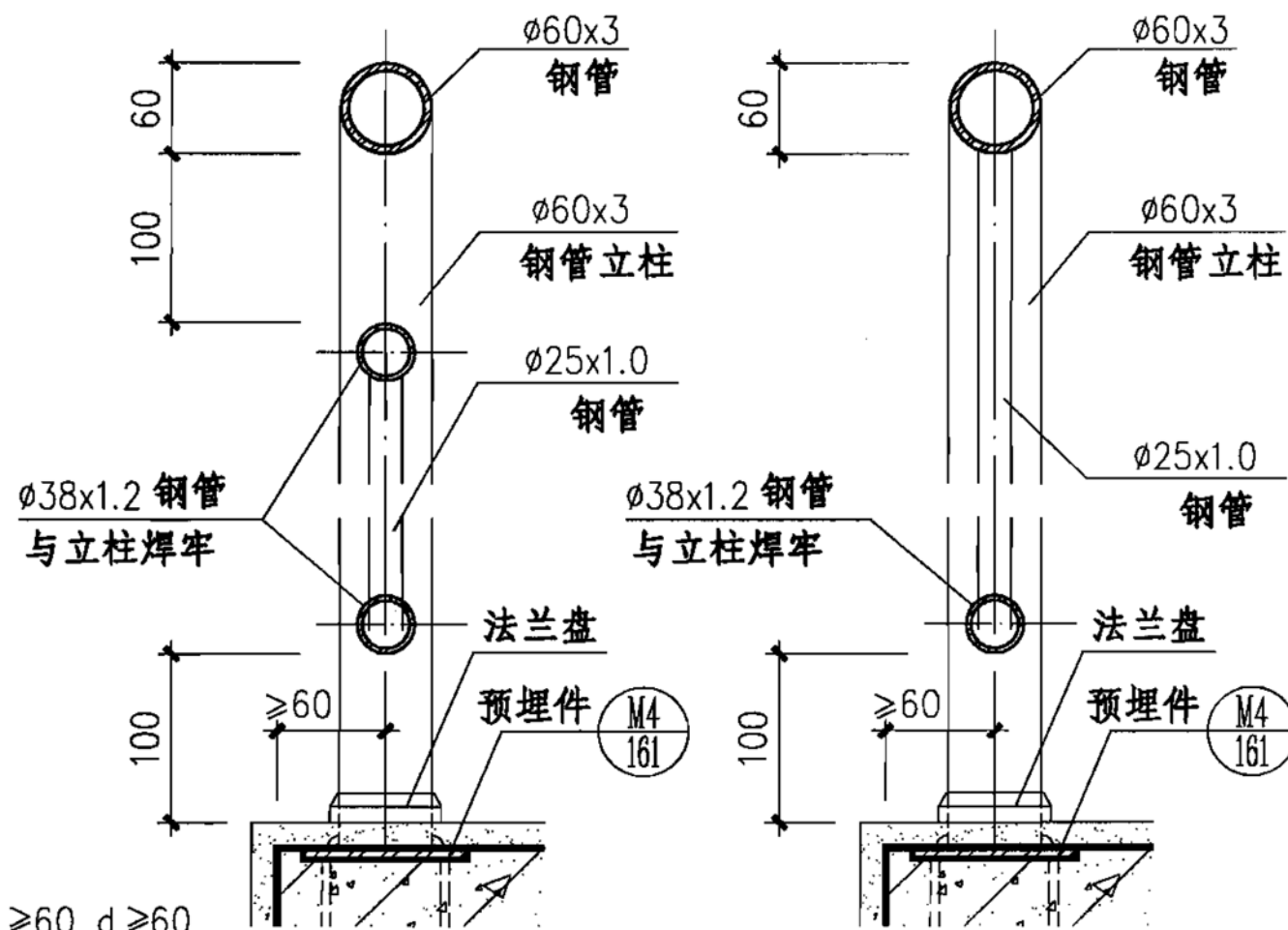


A13、B13 型



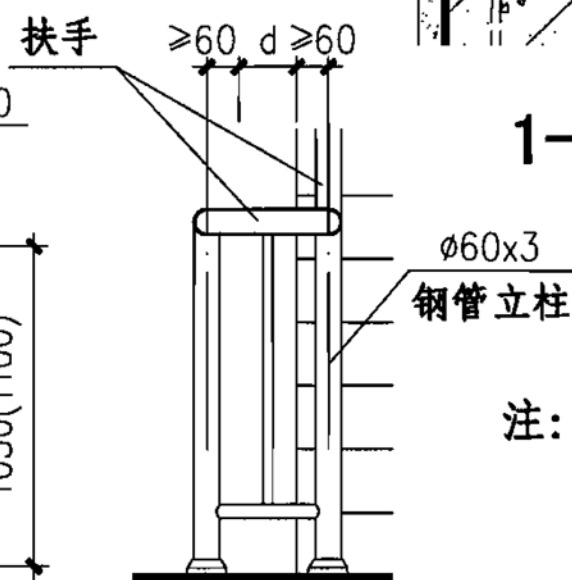
A14、B14 型

扶手转折处平面
(d按工程设计确定)



1—1

2—2



扶手转折处立面

- 注: 1. 用于住宅及学校时, 其栏杆净距 $a < 110$ mm(可增加竖向栏杆数量)。
 2. 栏杆高度括号内尺寸用于临空高度在24m及24m以上(包括中、高层住宅)的建筑。
 3. 栏杆立柱材料均可采用钢材(A型)或不锈钢材(B型), 由工程设计确定。
 4. 本型号栏杆立柱可用于一、二类栏杆。

钢、不锈钢栏杆(A13、B13型)
A14、B14型

图集号 06J403-1

审核 王祖光 王祖光 校对 李正刚 设计 洪森

页 24